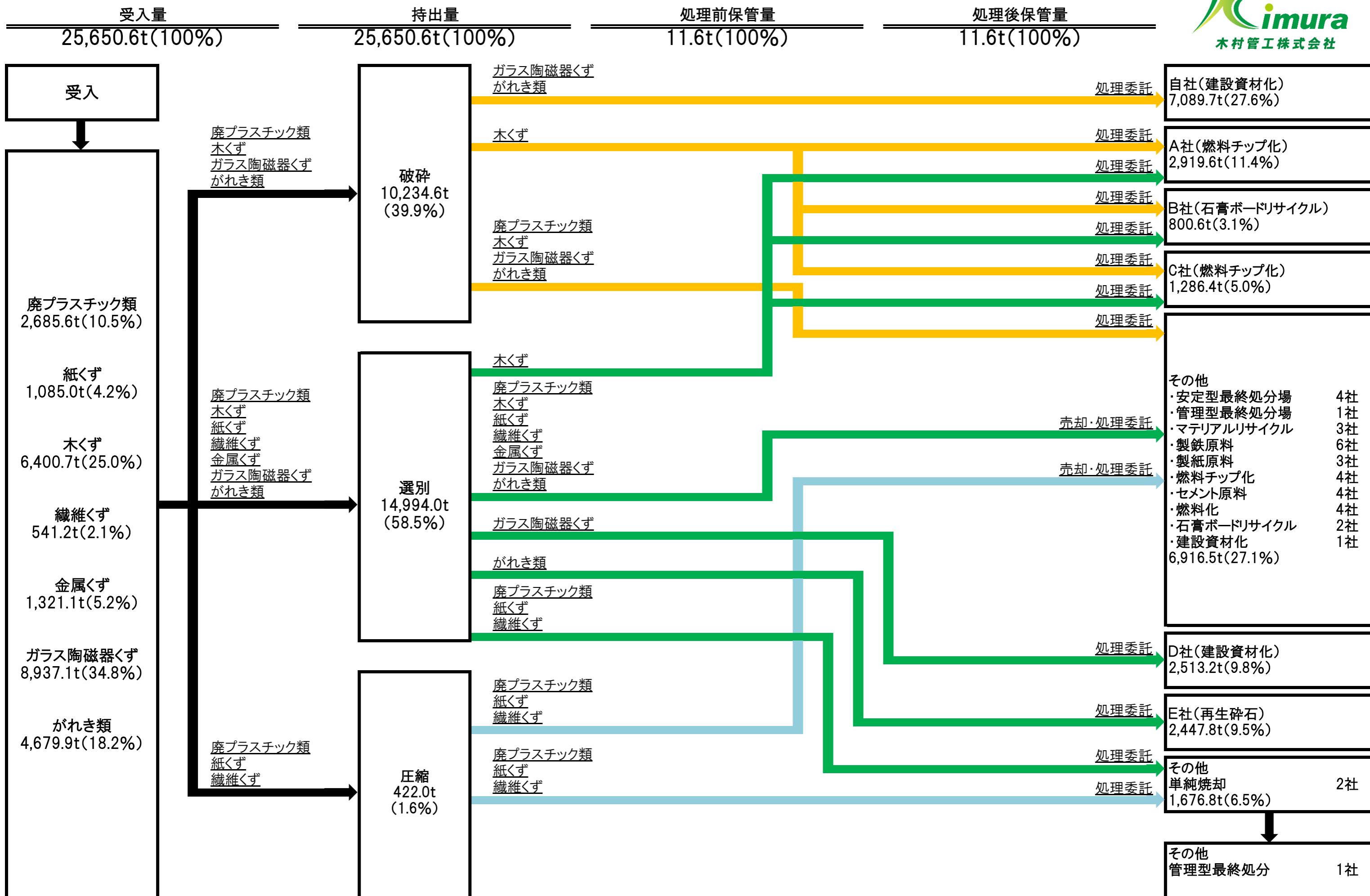


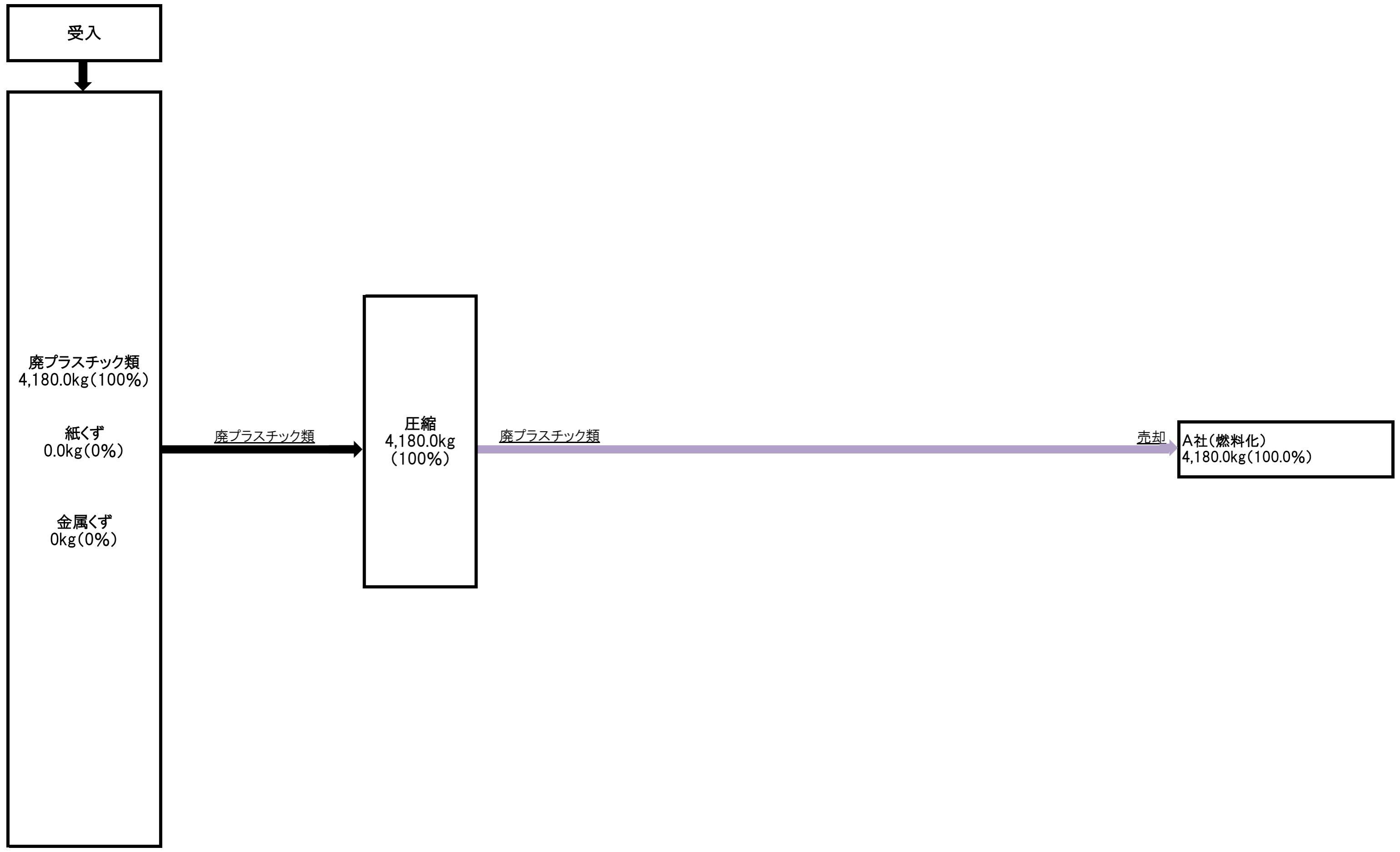
【木村管工株式会社 北町中間処理プラント】 産業廃棄物の一連の処理工程(2022年度 トータル)



【木村管工株式会社 上瀬谷事業所】 産業廃棄物の一連の処理工程(2022年度 トータル)



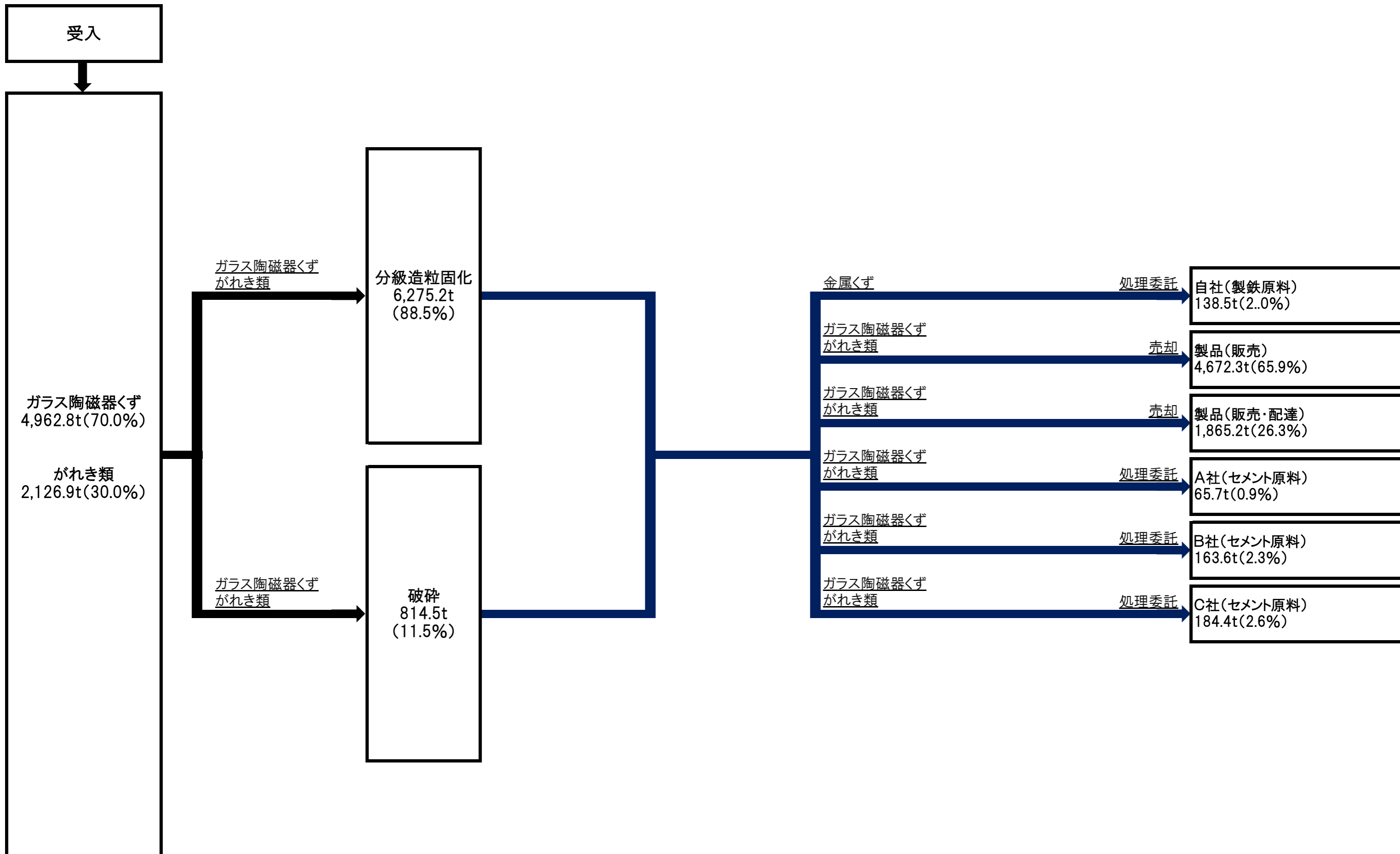
受入量	持出量	処理前保管量	処理後保管量
4,180.0kg(100%)	4,180.0kg(100%)	0.0kg	0.0kg



【木村管工株式会社 資材再生プラント】 産業廃棄物の一連の処理工程(2022年度 トータル)



受入量	持出量	処理前保管量	処理後保管量
7,089.7t(100%)	7,089.7t(100%)	165.0t	500.0t



【木村管工株式会社 川崎岡上事業所】 産業廃棄物の一連の処理工程(2022年度 トータル)



受入量	持出量	処理前保管量	処理後保管量
730.0kg(100%)	730.0kg(100%)	0.0kg	0.0kg

